



MOUNTING INSTRUCTIONS

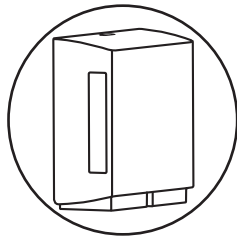
Dispenser for folded toilet paper

Dispenser voor gevouwen toiletpapier

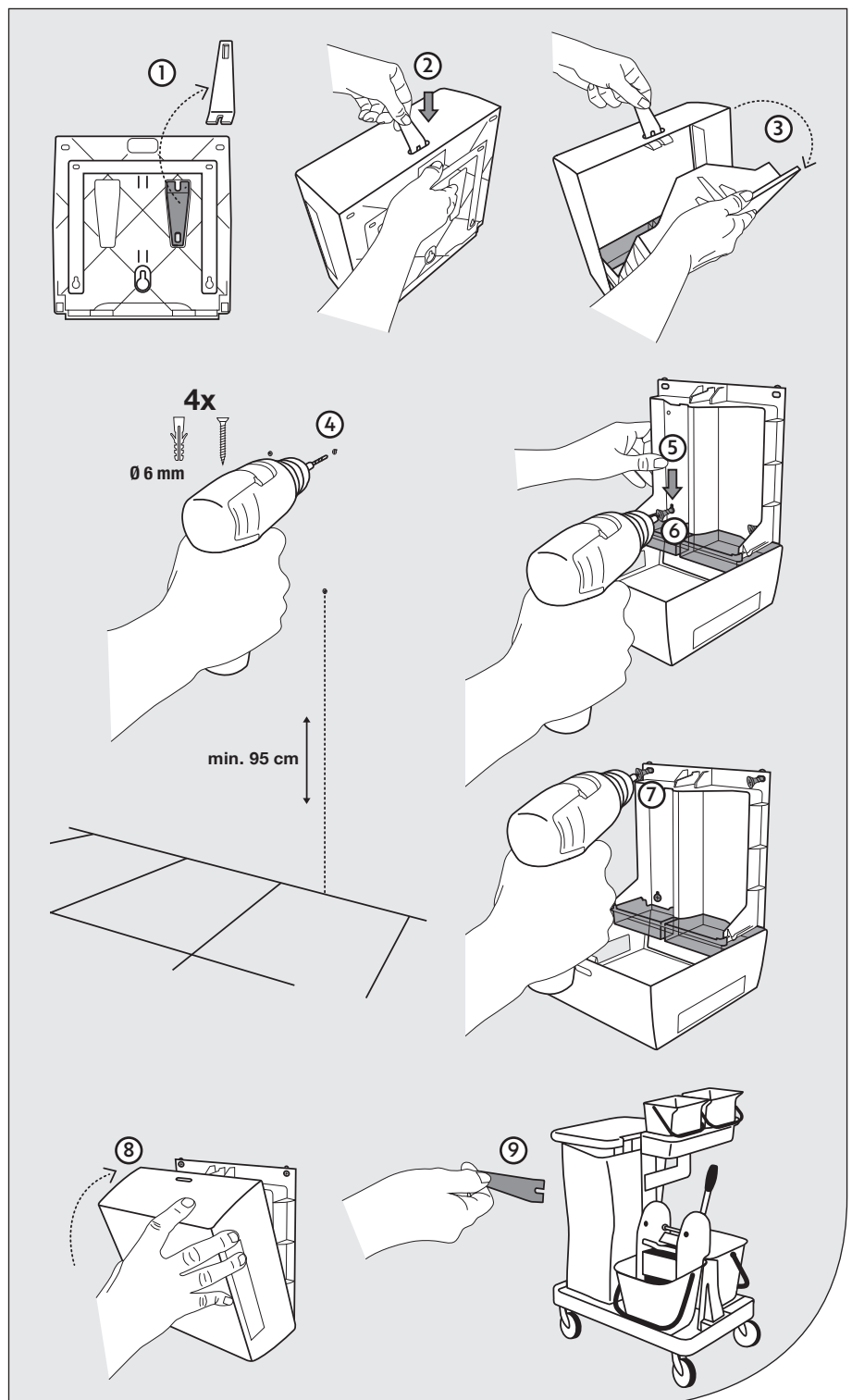
Spender für gefaltetes Toilettenpapier

Distributeur de papier hygiénique plié

Item No.
332050



BT20



WEPA Professional GmbH
Rönkhäuserstraße 26
D 59757 ARNSBERG

www.blacksatino.eu
info@blacksatino.eu